

# Schaltplan aus Betriebsanleitung

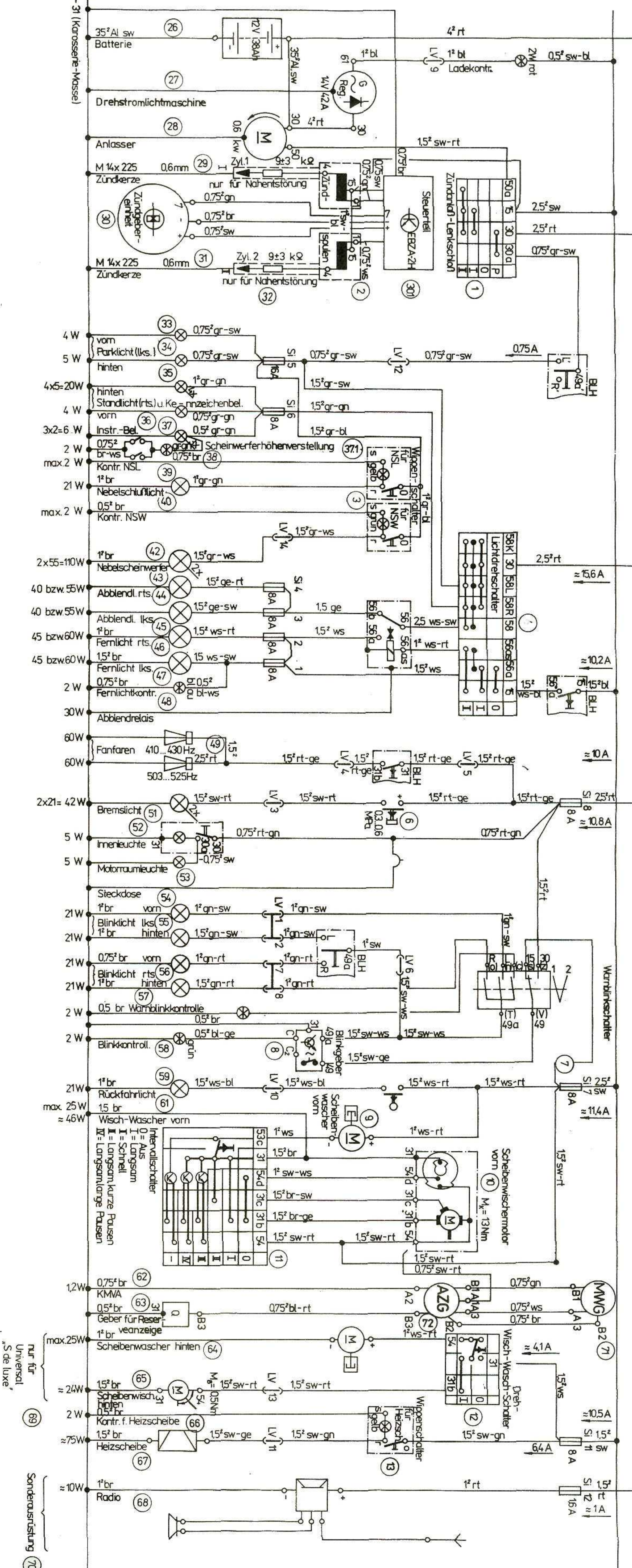
## Trabant 601 X, Sonderwunsch Baujahr 1989

(1)	Zündanlaßschalter (SZA)	(31)	Zündkerze
(2)	Zündspulen	(32)	Entstörkondensator
(3)	Wippenschalter	(33)	Parklicht, vorn links
(4)	Lichtdrehschalter	(34)	Parklicht, hinten links
(5)	Lenksäulenschalter (BLH)	(35)	Standlicht, hinten rechts und Kennzeichenbeleuchtung
(6)	Bremslichtschalter	(36)	Standlicht, vorn rechts
(7)	Warnblinkschalter	(37)	Instrumentenbeleuchtung
(8)	Blinkgeber	(37.1)	Scheinwerferhöhenverstellung
(9)	Scheibenwascher, vorn	(38)	Kontrolle für Nebelschlußleuchte
(10)	Scheibenwischermotor, vorn	(39)	Nebelschlußleuchte
(11)	Intervallschalter	(40)	Kontrolle für Nebelscheinwerfer entfällt
(12)	Dreh-Wisch-Wasch-Schalter	(41)	Nebelscheinwerfer
(13)	Wippenschalter	(42)	Abblendlicht, rechts
(14)	Leistungsverbinder	(43)	Abblendlicht, links
(15)	Einzelverbinder	(44)	Fernlicht, rechts
(16)	Sicherungsdose	(45)	Fernlicht, links
(16.1)	Fernlicht, links	(46)	Fernlichtkontrolle
(16.2)	Fernlicht, rechts	(47)	Abblendrelais
(16.3)	Abblendlicht, links	(48)	Fanfaren
(16.4)	Abblendlicht, rechts	(49)	entfällt
(16.5)	Standlicht, vorn links	(50)	Bremslicht
(16.6)	Wippe für Nebelschlußleuchte	(51)	Innenleuchte
(16.7)	Standlicht, hinten links	(52)	Motorraumleuchte
(16.8)	Standlicht, vorn rechts	(53)	Steckdose
(16.9)	Standlicht, hinten rechts	(54)	Blinklicht, links
(16.10)	Instrumentenbeleuchtung	(55)	Blinklicht, rechts
(16.11)	Wischer, Reserveanzeige	(56)	Warnblinkkontrolle
(16.12)	Warnblinkschalter	(57)	Blinkkontrolle
(16.13)	Rückfahrleuchte, Wascher	(58)	Rückfahrlicht
(16.14)	Warnblinkschalter	(59)	Wascher
(16.15)	Innenleuchte, Steckdose	(60)	Wisch-Wascher, vorn
(16.16)	Bremslicht, Fanfaren	(61)	zur Kraftstoffmomentan- verbrauchsanzeige
(16.17)	entfällt	(62)	Geber für Reserveanzeige
(16.18)	entfällt	(63)	Scheibenwascher, hinten
(16.19)	von Lichtschalter	(64)	Scheibenwischer, hinten
(16.20)	von elektromagnetischem Abblendschalter	(65)	Kontrolle für Heiße Scheibe (gelb)
(16.21)	von Lichtschalter	(66)	Heiße Scheibe
(16.22)	von Ladekontrolle	(67)	Radio
(16.23)	von Zündanlaßschalter (SZA)	(68)	nur für Universal
(16.24)	von Lenksäulenschalter (BLH)	(69)	Sonderausrüstung
(16.25)	von Batterie (Lötverbindung)	(70)	Meßwertgeber für Kraftstoff- momentanverbrauch (MWG)
(16.26)	an Radio	(71)	Anzeigegerät für Kraftstoff- momentanverbrauch (AZG)
(16.27)	entfällt	(72)	
(16.28)	von Leistungsverbinder		
(17)	Einzelverbinder		
(18)	Tachorückansicht		
(19)	Lampen (6 × 2 W)		
(20)	Fernlichtkontrolle (blau)		
(21)	Scheinwerfer, links		
(22)	Blinkkontrolle (grün)		
(23)	Ladekontrolle (rot)		
(24)	Scheinwerferkontrolle (orange)		
(25)	Scheinwerfer, rechts		
(26)	Batterie		
(27)	Drehstromlichtmaschine		
(28)	Anlasser		
(29)	Zündkerze		
(30)	Zündgebereinheit		
(30.1)	Steuerteil		

### Farbabkürzungen

rt	= rot
ge	= gelb
ws	= weiß
sw	= schwarz
gn	= grün
gr	= grau
bl	= blau
br	= braun





nur für Universal „S de Luxe“ (69)

Sonderausstattung (70)



