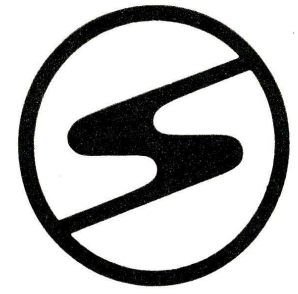
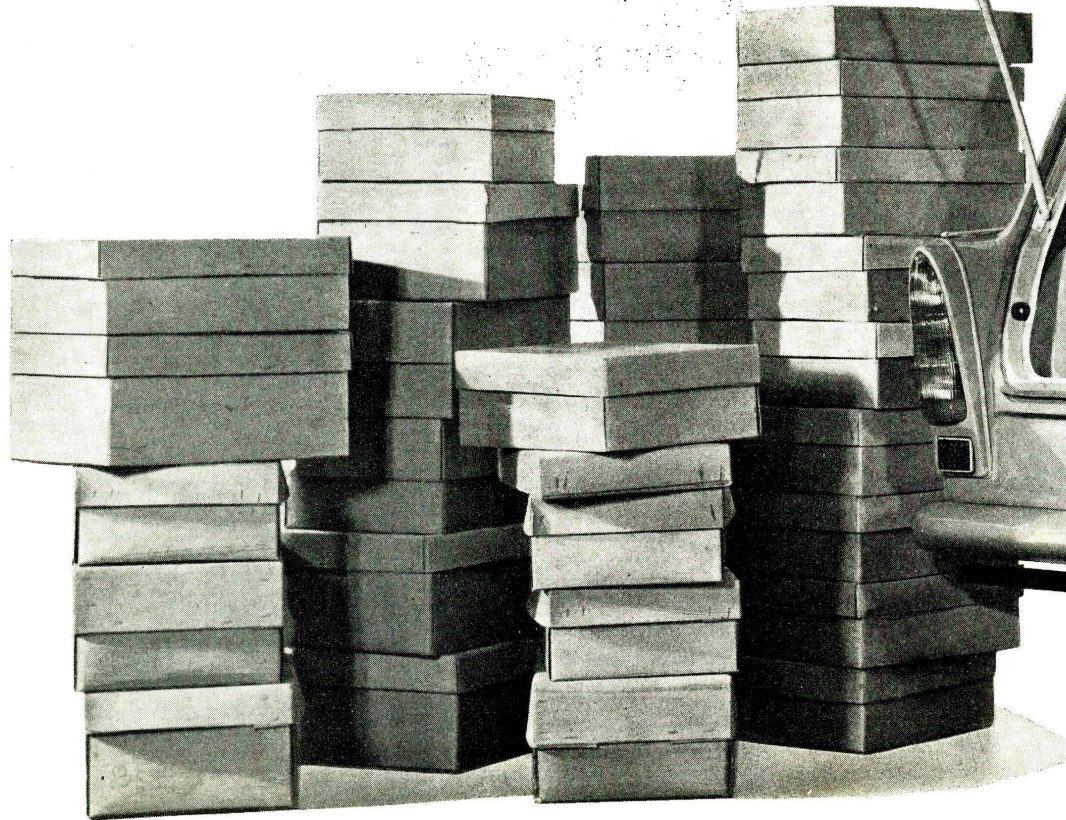
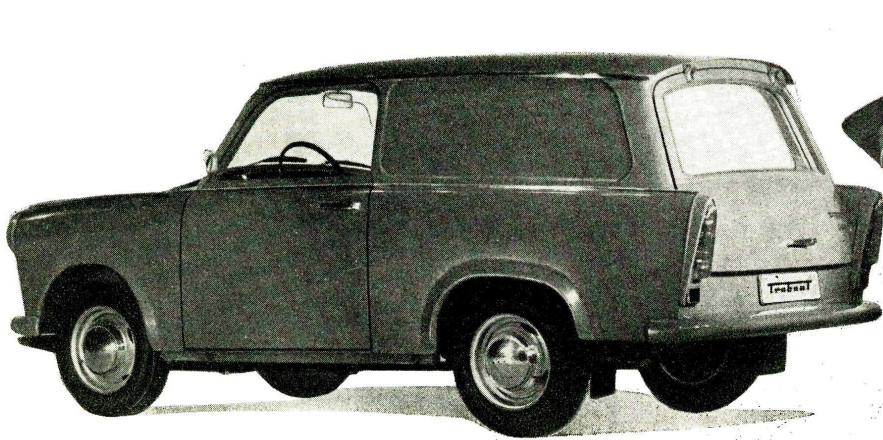


# Bestelwagen



*Trabant 601*

Lieferwagen





## A. TECHNISCHE GEGEVENS

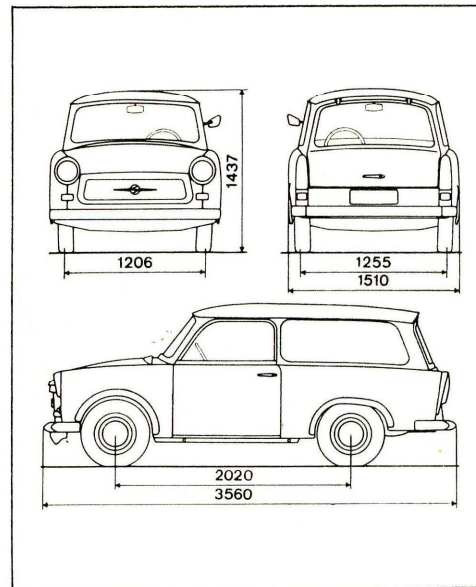
Motor: 2 cilinder luchtgekoelde 2-takt motor met geforceerde cartervulling, boring x slag 72 x 73 mm, cilinderinhoud 600 cc, compressieverhouding 1:7,6, vermogen 26 PK SAE bij 3800 omw/min, max. draaimoment 5,3 mkg bij 2700 omw/min, krukas 3-maal gelagerd op rollagers, mengsmering 1:40, tankinhoud 24 liter, accu 6V,56Ah.

Overbrengingsorganen: enkelvoudige droge plaatkoppeling, volledig gesynchroniseerde 4 versnellingsbak met freewheel in 4e versnelling, schakeling aan stuurkolom, overbrengingsverhoudingen 4,08/2,32/1,52/1,03 achteruit 3,83. Voorwielaandrijving.

Chassis: dragende bodem samengelast met stalen geraamte tot zelfdragende carrosserie, daarop Duroplast beplating aangebracht, speciaal chassisgedeelte voor montage van motor, versnellingsbak en voorwielaandrijving, onaf-

hankelijke voorwielophanging d.m.v. boven transversale bladveer en onder door dwarsarm, achterwielophanging met behulp van triangel en progressief werkende bladveer, voor en achter dubbelwerkende telescoopschokbrekers, tandheugel besturing, hydraulische remmen, handrem op achterwielen, bandenmaat 135 x 13X (5.20-13).

Afmetingen en gewichten: wielbasis 2020 mm, spoorbreedte voor 1206 mm, achter 1255 mm, draaicirkel 9,5 m, bodemvrijheid 155 mm, lengte 3560 mm, breedte 1510 mm, hoogte 1437 mm, eigen gewicht 610 kg, toegestaan totaalgewicht 1040 kg, dus toegestane lading 430 kg. Max. snelheid 100-110 km/uur, kruissnelheid 95 km/u., brandstofverbruik 1 liter op 15 km (gemiddeld, afhankelijk van de rijstijl). Veranderingen in constructie en uitvoering voorbehouden.



**DE BINCKHORST** VEB  
Auto & Motor Import N.V. SACHSEN RING  
Binckhorstlaan 312-322 's-Gravenhage  
Telefoon 070-855100 Zwickau · DDR

Exporteur:

**TRANSPORTMASCHINEN EXPORT-IMPORT**  
DEUTSCHER INNEN- UND AUSSENHANDEL · DDR 100 BERLIN



## Bestelwagen

Snel - solide - veilig  
economisch

De Trabant 601 bestelwagen biedt U al die voordelen, die een wagen in deze klasse maar in zich heeft. Bijvoorbeeld: zeer gemakkelijk manoeuvreerbaar, heeft slechts 5,4 m<sup>2</sup> parkeerruimte nodig; een max. snelheid van boven de 100 km/uur.

Een laadruimte van meer dan 1,5 m<sup>3</sup> bij een laadvermogen van rond 450 kg.

In tegenstelling tot de afbeeldingen op de voorzijde van deze prospectus, worden deze bestelwagens geleverd met zijruiten in het achtercompartiment.

De vlakke bodem van de laadruimte is over het gehele oppervlak voorzien van een rubber bedekking, terwijl de zijwanden eveneens zijn voorzien van een afwasbare bekleding.

De grote naar boven te openen achterklep geeft een maximale laadopening van 950 mm breedte en een hoogte van 660 mm.

De Trabant 601 bestelwagen is daarmee de meest economische bestelwagen in het steeds drukker wordende stadsverkeer.

