

**Änderungen in der StVZO**

**Neues von Jawa und ČZ**



# **Unser Test: Trabant mit Anhänger**



TRANSRESS - VEB VERLAG FÜR VERKEHRSWESEN - 108 BERLIN

August 1971  
Preis 1,- M.  
Verlagsort: Berlin

**8**

**trabant**

## UNSER TEST

Auf Grund des großen Luftwiderstands des Wohnanhängers erreicht dieses Gespann nicht die zulässige Höchstgeschwindigkeit von 80 km/h.



# TRABANT 601 MIT ANHÄNGER

Wohnwagenkennner empfehlen, den Anhänger lieber eine Nummer kleiner zu wählen als der zur Verfügung stehende Pkw ziehen könnte. Die Kräfteverläufe des Motors werden dadurch nicht bis zur letzten Grenze in Anspruch genommen, und man kommt besser vorwärts. Wie alle guten Ratschläge hat aber auch dieses Rezept Grenzen, denn mit dem kleinsten Pkw kann man eben nur den kleinsten speziell für ihn gebauten Wohnanhänger ziehen. Deshalb wählen wir für diesen außergewöhnlichen Test den Trabant 601 und den Wohnanhänger LC 9-200. Die Fahrzeuge stellten uns die Hersteller VEB Sachvering Automobilwerke Zwickau und die PGH Heimstolz Wellerlingen, zur Verfügung, wofür wir ihnen herzlich danken. Der Trabant mit Hycamat hatte noch keine 1000 km zurückgelegt, als der Anhänger angekuppelt wurde. Er hat die bisher härteste Beanspruchung, der wir einen Testwagen unterzogen, pläztend überstanden, so daß wir die in der Betriebsanleitung hinter der Brutto-Anhängelast 280 kg in Klammer gesetzte Einschränkung „auf eigene Gefahr“ für übertriebene Vorsicht halten müssen. Über den Trabant 601 berichten wir später ausführlich, er läßt sich noch einige Zeit bei uns im Dauertest. In diesem Beitrag geht es speziell um die Erfahrungen, die wir mit dem Gespann auf rund 3000 km gesammelt haben.

Der LC 9-200 – wir stellen ihn im Heft 7 bereits vor – ist einschließlich Kupplung 2,75 m lang, 1,65 m breit und 2 m hoch. Der 2 m lange Aufbau ruht auf einem Rahmen aus U-Profilen. Die Pendelhalbochsen und die zur Führung erforderlichen Schräglenker sind am Rahmen mit wartungsfreien Silentbuchsen angelagert. Die Schräglenker können an ihrem Anschluß an den Pendelachsen in der Länge verstellbar werden, um die Radstellung mit 0,5 bis 1° Vorspur exakt einzustellen. Die Einzelradfederung übernehmen auf jeder Seite vier in Nebeneinander angeordnete Gummiblöcke. Die Abmessungen entsprechen den üblichen Motorblocklagern vom F.B., nur die Shore-Härte des Gummis wurde den gewünschten Federungseigenschaften des Anhängers angepaßt. Die auf Schub beanspruchten Gummiblöcke ermöglichen 70 mm Federweg. Sie haben in dieser Anordnung eine hohe Eigendämpfung, die ein Aufschaukeln oder seitliches Schwanken des Aufbaues bei Fahrbahnebenheiten nicht aufkommen läßt. Die Felgen 2.50 C X 12 und Reifen 3.50-12 stammen vom Motorradler Belfin bzw. Troll. Nach Ansicht der Fachleute wären kleinere Felgendurchmesser und Reifen mit größerem Luftvolumen (International



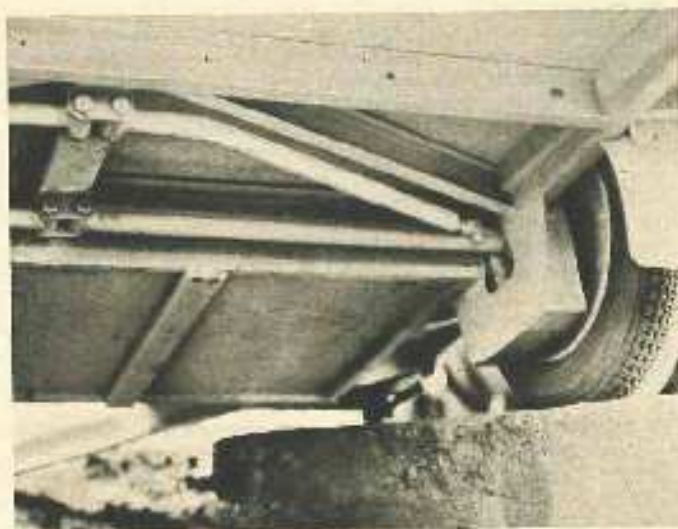
Bei kleinstem Wendekreis ist noch ausreichend Abstand zwischen Anhänger und Pkw.

üblich ist die Dimension 6.80 – 10) im Hinblick auf Federungsvermögen und Fahreigenschaften noch besser.

#### Die Lastverteilung

Der Einsatz des finnischen Flugzeugbausperrholzes (fünf Schichten hochfest verleimt, Gesamtdicke 2 mm!) für den doppelwandigen Aufbau und das einfache und leichte Fahrgestell ermöglichen die geringe Eigenmasse von nur 250 kg der Standardausführung (einschließlich Propangasanlage). Im Rahmen der zulässigen Gesamtmasse von 280 kg können noch 30 kg zugeladen werden. Bei der Lastverteilung muß der erforderlichen Stützlast auf der Kupplungskugel zwischen 20 und 30 kg Rechnung getragen werden, um optimale Fahreigenschaften des Zuges zu sichern. Hacklastigkeit des Anhängers würde die Bodenhaftung der Hinterachse des Zugwagens reduzieren und Schleudergefahr hervorrufen. Das Gespann hat die bessere Straßenlage, wenn der größte Teil des Gepäcks im Zugwagen, nicht im Anhänger untergebracht wird. Mit dem vollbelasteten Pkw spürt man die 200 kg Anhängelast weit weniger als mit nur ein bis zwei Personen besetztem Wagen.

Beim Beladen des Zugwagens darf aber die Stützlast an der Hängerkupplung nicht vergessen werden. Um ihren Betrag reduziert sich die zulässige Nutzlast des Pkw! Da diese Stützlast nach hinten dem Wippenack angreift, belastet sie die Hinterachse höher als gleich



Die Räder des Wohnanhängers werden mit Pendelachsen geführt und mit Gummiblöcken gefedert.



Die auf Schub beanspruchten Gummiblockfedern sind in Radnähe vor und hinter der Achse angeordnet.



Verlängerte Rückblickspiegel sind mit dem Wohnanhänger unerschütterlich.

schweres Gepäck im Kofferraum. Denkt man sich nun noch die Hinterräder als Mittelpunkt einer Wippe, so wird verständlich, daß die Stützlast auf der Kupplungskugel sogar die Vorderachse entlastet. In der Ebene ist das kaum zu spüren. An größeren Steigungen können dadurch die Lenkeigenschaften und beim Frontantrieb auch die von den Rädern auf die Fahrbahn übertragenen Antriebskräfte beeinträchtigt werden. Deshalb sollten die schwersten Gepäckstücke nach Möglichkeit im hinteren Fußraum oder auf den Rücksitzen verstaut werden, wenn nur zwei erwachsene Personen im Zugwagen sitzen.

### Die Fahreigenschaften

Bei richtiger Lastverteilung hat das Gespann auch unter ungünstigen Bedingungen und in Kurven eine gute Straßenlage. Der Anhänger lief selbst auf holprigen Kopfsteinpflaster exakt dem Pkw nach und zeigte auch an ausgefranzter Fahrbahnkante und auf beträchtlich gewölbten alten Pflasterdecken keine Neigung zum seitlichen Wegsetzen. Als wir aber versuchsweise den Luftdruck beim Anhänger von  $1,5 \text{ kg/cm}^2$  um einige Zehntel reduzierten, benahm sich das Gespann weit weniger harmlos. Bei Fahrbahnunebenheiten schaukelte der Anhänger beträchtlich, und bei Geradeausfahrt auf Kopfsteinpflaster wurde die sonst so exakte Spurhaltung des (mit zwei Personen besetzten) Trabant derart beeinträchtigt, daß man den Eindruck bekam, in einem Wagen mit schlecht geführter hinterer Starrachse zu sitzen. Auf Kopfsteinpflaster in Kurven schob der Anhänger schließlich die Hinterräder etappenweise nach außen weg. Mit richtigem Luftdruck am Anhänger und am Pkw beeinflußt der Anhänger das Fahrverhalten in einer bestimmten Eigenschaft sogar positiv: Auf Grund seines kurzen Radstandes neigt der Trabant bei Bodenwellen zu Nickschwingungen, die mitunter die Insassen beträchtlich durchschütteln. Der Anhänger wirkt hier sehr angenehm stabilisierend.

Beim scharfen Bremsen blieb der ungebremste Anhänger exakt in der Spur. Er schob auch den nur mit zwei Personen besetzten Trabant nicht seitlich weg. Mit der Betriebsbremse (Duploxbremse vorn) ergaben sich bei  $50 \text{ km/h}$  Bremswege von  $7,30$  bis  $7,50 \text{ m}$  bzw. Bremsverzögerungen zwischen  $7$  und  $7,2 \text{ m/s}^2$ . Mit der Handbremse ermittelten wir Bremsverzögerungen zwischen  $3$  und  $3,2 \text{ m/s}^2$ . Auch bei längeren Bergabfahrten war der Zug mit der Fußbremse gut zu halten. Dabei ist es vorteilhafter, nicht ständig zu bremsen, sondern in Abständen lieber etwas stärker und dazwischen den Zug rollen zu lassen. Die Bremsen werden dabei nicht so heiß wie bei Dauerbremsen.

Am nachhaltigsten werden durch den Wohnanhänger die möglichen Reisegeschwindigkeiten beeinflusst. Die zulässigen  $80 \text{ km/h}$  sind mit dem Trabant 601 und dem LC 9-200 in der Ebene nicht zu erreichen.  $74 \text{ km/h}$  ermittelten wir mit der Stoppuhr als Höchstgeschwindigkeit, und bei etwas Gegenwind war schon bei knapp  $70 \text{ km/h}$  Schluß. Daran sind nicht die  $280 \text{ kg}$  Anhängelast schuld, sondern der ganz erheblich höhere Luftwiderstand des großen Wohnwagenaufbaus, der sich um so stärker bemerkbar macht, je höher die Geschwindigkeit ansteigt. Der von der Masse abhängige erhöhte Rollwiderstand erfordert nur 26 Prozent Mehrleistung gegenüber der voll beladenen



Der kleine Transportanhänger ist auch voll belastet hinter dem Trabant kaum zu spüren. Bei zulässigen  $80 \text{ km/h}$  sind noch ausreichend Leistungsreserven vorhanden.

Limousine 601 (1000 kg). Die wirksame Querschnittsfläche des LC 9-200 ist aber fast doppelt so groß wie die des Trabant, und der Luftwiderstandsbeiwert des Gespanns ist weit ungünstiger als der eines Einzelfahrzeugs, so daß mit Hänger alleine für die Überwindung des Luftwiderstandes mehr als die dreifache Motorleistung entsprechend der Geschwindigkeit gebraucht wird. Die Leistungsbilanz (Triebwerksverluste nicht berücksichtigt) bei voll beladenem 26-PS-Trabant 601 (1000 kg) mit und ohne LC 9-200 (280 kg) sieht im vierten Gang etwa so aus:

Zahlenangaben in PS	bei $60 \text{ km/h}$		bei $70 \text{ km/h}$		bei $100 \text{ km/h}$
	Trabant	- Hänger	Trabant	- Hänger	Trabant
Luftwiderstand	3,2	10,5	5,4	16,8	15,6
Rollwiderstand	3,3	4,3	3,9	5,0	5,6
Fahrwiderstände	6,5	14,9	9,3	21,8	21,2
Motorleistung	17,7	17,7	23,0	23,0	26,0
Reserve	11,2	2,8	13,7	1,2	4,8

Die Leistungsreserve des Trabant ohne Anhänger ist selbst bei  $100 \text{ km/h}$  noch wesentlich größer als mit Wohnanhänger bei  $60$  oder  $70 \text{ km/h}$ . Deshalb erfordern schon geringe Steigungen das Zurückschalten in den 3. Gang. Langsamer als  $85 \text{ km/h}$  sollte im 4. Gang nicht gefahren werden, denn zu niedrige Drehzahlen bei hoher Belastung würde der Motor mit hohem Verschleiß quittieren. Der vierte Gang ist in der gegebenen Übersetzung praktisch nur zum gleichmäßigen Kollern in der Ebene brauchbar. Spärbare beschleunigen kann man damit nicht. Trotzdem kommt man noch erstaunlich gut vorwärts. Unsere Durchschnittsgeschwindigkeiten lagen bei  $45$  bis  $50 \text{ km/h}$ , wobei  $60 \text{ km/h}$  nicht überschritten wurden. Bei dieser ruhigen und weitgehend gleichmäßigen Fahrt blieb der Kraftstoffverbrauch mit  $9,5$  bis  $9,8 \text{ l/100 km}$  noch in Grenzen. Bei etwa  $70 \text{ km/h}$  auf Fernverkehrsstraßen und auf der Autobahn, wobei sich Durchschnittsgeschwindigkeiten zwischen  $55$  und  $62 \text{ km/h}$  ergaben, brauchte das Gespann  $11,9$  bis  $12,5 \text{ l/100 km}$  und überbot damit manchen größeren Pkw. In bergigen Gegenden, wenn überwiegend im 3. Gang gefahren werden mußte, ergaben sich  $11,4$  bis  $11,6 \text{ l/100 km}$ . Diese Zahlen zeigen recht eindrucksvoll, wie stark das kleine Triebwerk durch den Wohnanhänger beansprucht wird.

### In den Bergen

In den unteren Gängen sind die Kraftreserven weit größer. Dabei sollten die einzelnen Gänge so weit wie möglich ausgefahren werden, der erste bis reichlich  $25 \text{ km/h}$ , der zweite bis etwa  $45$  und der dritte bis  $60 \text{ km/h}$ , denn hohe Drehzahlen verträgt der belastete Motor weit besser als niedrige. Deshalb sollten an Steigungen auch die Geschwindigkeiten  $15 \text{ km/h}$  im 1. Gang,  $30 \text{ km/h}$  im 2. Gang und  $45 \text{ km/h}$  im 3. Gang nicht wesentlich unterschritten werden. Unsere Beschleunigungsmessungen (Belastung 2 Personen, Anhänger  $250 \text{ kg}$ ) ergaben  $7,5 \text{ s}$  aus dem Stillstand bis  $40 \text{ km/h}$  und  $17,5 \text{ s}$  bis  $60 \text{ km/h}$ .

# UNSER TEST

der Trabant 601 ohne Anhänger braucht 5 bzw. knapp 10 s, um die gleichen Geschwindigkeiten zu erreichen. Das Gespann kommt damit auch im dichten Stadtverkehr recht gut mit.

Die auf öffentlichen Straßen üblichen Steigungen sind kein Problem, denn im Vergleich zur voll belasteten Limousine 601 (1000 kg) erfordert der voll belastete Anhänger (280 kg) nur 28 Prozent Mehrleistung zur Überwindung des Steigungswiderstandes. Die Leistungsreserven in den unteren Gängen sind für die meisten Steigungen weit größer als erforderlich, weil bei den niedrigen Geschwindigkeiten der Luftwiderstand wesentlich geringer ist. An zahlreichen Steigungen, an denen Lastzüge mit 10 bis 20 km/h „krochen“, konnten wir mühelos mit 40 bis 50 km/h im 2. Gang überholen und oft noch am Berg wieder in den 3. Gang schalten. Der 1. Gang wurde nur zum Aufahren gebraucht oder wenn verkehrsbedingt langsam gefahren werden mußte.

## Mit Transportanhänger

Wir führen den Testwagen zum Vergleich auch mit dem kleinen Transportanhänger vom VFB Stanz- und Emailierwerk Grobenhain. Er ist 1,73 m lang und 1,41 m breit, Kastengröße 1,10 x 1,10 x 0,60 m, Eigenmasse 80 kg, Nutzlast 200 kg, Stützlast auf der Kupplungstugel maximal 30 kg, Reifen 4,00 - 8 - Sport. Dieser kleine Anhänger überragt nicht den Querschnitt des Trabant, er beeinflusst nur die Luftströmung und Wirbelbildung hinter dem Pkw und damit den Luftwiderstandsbeiwert. Mit 200 kg voll belastet stappten wir mit diesem Anhänger eine Höchstgeschwindigkeit von 97 km/h. Der Kraftstoffverbrauch lag bei rund 10,5 l/100 km, wenn 90 km/h und mehr gefahren wurden. Hielten wir die für den Anhänger zulässige Höchstgeschwindigkeit von 80 km/h auf Fernverkehrsstraßen und Autobahnen ein, so ergaben sich Verbrauchswerte zwischen 8,5 und 9 l/100 km, ebenfalls bei voller Belastung.

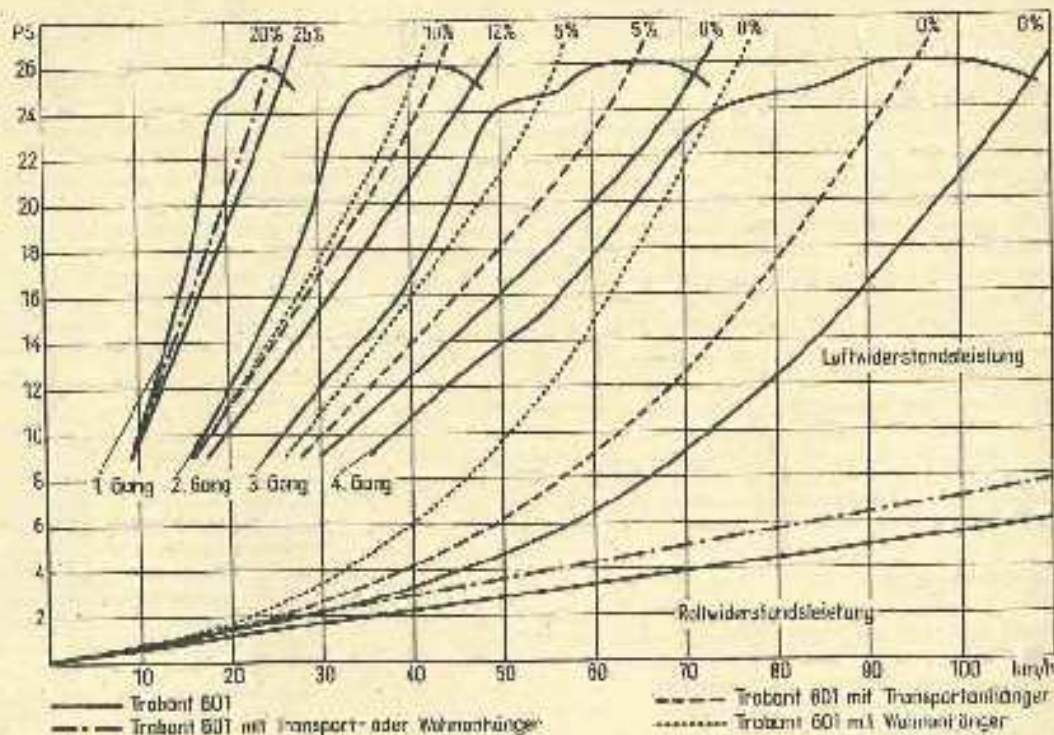
Dieser kleine Anhänger ist hinter dem Trabant kaum zu spüren. Seine Gummihohlkegelfedern haben eine geringere Eigendämpfung als die Gummiblockfedern des Wohnanhängers, so daß sich der Anhänger

bei Bodenwellen und auch auf manchen Autobahnabschnitten leichter aufschaukelt. Das ist zwar im Rückspiegel zu sehen, die Fahrsituation des Zuges werden aber dadurch nicht merklich beeinträchtigt. Auf schlechten Straßen und in scharfen Kurven läuft der Anhänger tadellos dem Zugwagen nach. Wir haben keine Situation erlebt, in denen er hinsichtlich der Fahrweise eine besondere Berücksichtigung erforderte. Leer oder nur wenig beladen reißt er auf schlechten Straßen zum Springen. Deshalb ist die Anpassung des Luftdruckes an die Belastung sehr wichtig. Die Betriebsanleitung nennt auch unterschiedliche Luftdrücke für Nutzmassen bis 120, 150 und 200 kg.

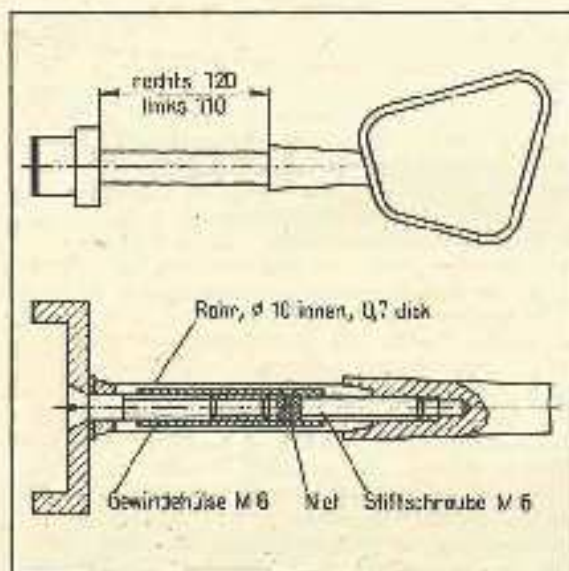
Die Fahrleistungen des Trabant 601 mit Wohnanhänger und Transportanhänger wurden in dem Diagramm zusammengestellt. Es zeigt den Verlauf der Motorleistung in den einzelnen Gängen, abhängig von der Geschwindigkeit. Die für die Überwindung der Roll- und Steigungswiderstände erforderlichen Leistungen beziehen sich auf den voll belasteten Trabant 601 (Gesamtmasse 1000 kg) und die maximal zulässige Anhängelast (280 kg). Die Luftwiderstände wurden aus den Fahrleistungen des Testwagens errechnet. Aus dem Diagramm kann man ablesen, daß oberhalb 70 km/h mit Wohnanhänger die Fahrwiderstände (Luft und Rollwiderstand) in der Ebene größer werden als die Motorleistung. Beim Schritt zum 4. Gang liegt die Höchstgeschwindigkeit des voll belasteten Gespanns für 5 Prozent Steigung wird der 3. Gang, für 10 Prozent der zweite Gang gebraucht, und 20 Prozent sind noch im 1. Gang zu schaffen.

Bei größeren und stärkeren Bw ergeben sich mit entsprechend größerem Wohnanhänger ähnliche Verhältnisse. Und hier sei an die eingangs erwähnte Empfehlung erinnert, den Wohnwagen möglichst eine Nummer kleiner zu wählen als der Pkw ziehen kann. Wie das Diagramm zeigt, wirken sich einige Kilogramm Eigenmasse mehr oder weniger kaum auf die Fahrleistungen aus, denn die masseabhängigen Roll- und Steigungswiderstände ändern sich dadurch nur unwesentlich. Entscheidend ist der Luftwiderstand; er beeinflusst die Geschwindigkeiten und den Kraftstoffverbrauch am stärksten. Bei

Das Diagramm zeigt die Leistungskurve des 26-PS-Motors in den einzelnen Gängen und die für die Überwindung der Fahrwiderstände erforderlichen Leistungen. Die Höchstgeschwindigkeiten mit und ohne Wohnanhänger bzw. Transportanhänger werden vom Luftwiderstand am stärksten beeinflusst.



# UNSER TEST



Die Verlängerungsröhre (rechts 120, links 110 mm lang) wurden entsprechend den Konusmaßen an den Spiegelteilen an einem Ende gestreicht und am anderen Ende aufgeweitet.

der „Nummer kleiner“ kommt es deshalb vor allem auf den Querschnitt, also auf Breite und Höhe des Wohnanhängers an. Ist der kleinere Typ bei gleichem Querschnitt nur kürzer und leichter, so wird das Gespann kaum besser laufen als mit dem längeren und schwereren Hänger. Oder umgekehrt, eine größere Länge kostet im Hinblick auf Motorleistung und Verbrauch so gut wie nichts, während die größere Breite und Höhe die Fahrleistungen ganz erheblich beeinträchtigen und die Belastung für den Zugwagen beträchtlich in die Höhe treiben.

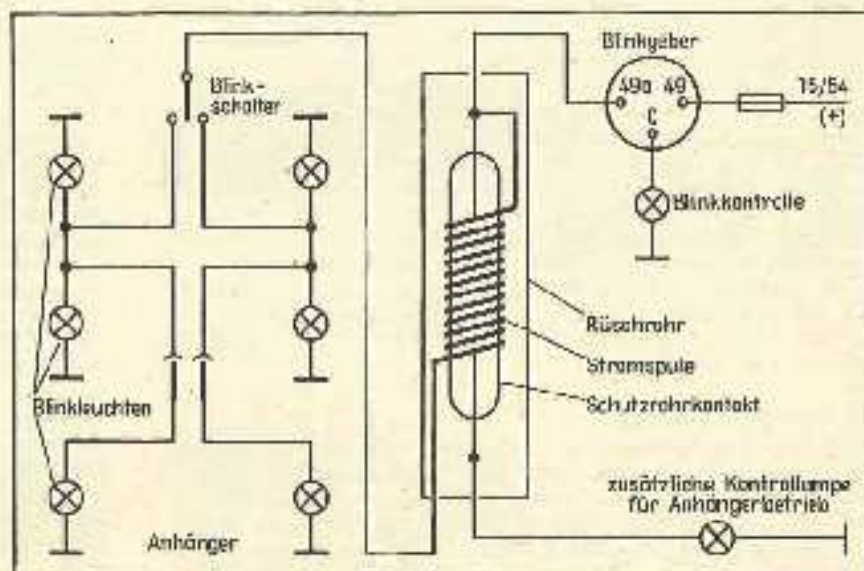
## Das notwendige Zubehör

Unser Testbericht wäre hier beendet, wenn es nicht gerade mit dem Zubehör die größten Schwierigkeiten gäbe. So werden Anhänger und typgeprüfte Anhängerzugvorrichtungen produziert, nicht aber die beim Wohnwagen unerlässlichen verlängerten Außenspiegel. Ohne solche Spiegel, in denen nicht nur die vorderen Ecken, sondern auch die Seiten bis zu den hinteren Kanten des Hängers sichtbar sind, kann man sich bei dem heutigen Verkehr nicht mit gutem Gewissen auf die Straße trauen, wenn auch die Fenster im Wohnanhänger einen schmalen Durchblick mit dem Innenspiegel ermöglichen.

Der VEB Blewa Schleiz bietet eine umfangreiche Palette von Außen- und Innenspiegeln an, aber keinen einzigen, der bei angehängtem Wohnwagen die erforderliche Sicht nach hinten ermöglicht. Wir haben die verstellbaren Spiegel mit Röhren und Gewindestücken selbst verlängert, links um 110 mm, rechts um 120 mm. Die Zeichnung zeigt die Ausführung. Ist es nicht möglich, mit den Wohnwagen geeignete Spiegelverlängerungen mitzuliefern? Das wäre ein wünschenswerter Kundendienst im Interesse der Verkehrssicherheit.

## Die Blinkanlage

Während verlängerte Spiegel nur für die Wohnwagen gebraucht werden, sind von den Forderungen hinsichtlich der Blinkanlage alle Anhangertypen betroffen. In den Betriebsanleitungen der Hänger wird eine Zweikreisblinkanlage (entsprechend der Lkw) verlangt. Ihr nachträglicher Einbau erfordert aber einen sehr großen Aufwand, den auch die meisten Werkstätten zu vermeiden suchen. Für die



Schaltung und Aufbau des Stromrelais zur Funktionskontrolle bei Anschluß der Anhängerblinkleuchten an den Heckblinkleuchten des Pkw (Einkreisblinkanlage).

Importwagen fehlen außerdem Zweikreisblinkschalter, die sich am vorgesehenen Platz unterbringen ließen. Folglich werden meistens die Anhängerblinkleuchten mit an den Heckblinkleuchten des Pkw angeschlossen. Die meisten Blinkgeber arbeiten auch mit drei Leuchten noch zufriedenstellend, wie lange ist jedoch fraglich. Auch unser Testwagen war vom Hersteller so geschaltet. Nicht alle Volkspolizisten dulden aber diese schaltungstechnisch einfachste Variante, denn die Blinkkontrolllampe signalisiert dabei nicht den Ausfall einer Blinkleuchte.

Technisch ist es kein Problem, ein geeignetes Kontrollsystem zu bauen, das sowohl bei Solofahrt als auch bei Anhängerbetrieb funktioniert. Im Angebot unserer Fahrzeugelektrik fehlen solche Geräte aber bisher. Mit einem Stromrelais, das zwischen Blinkgeber und Blinkschalter angesetzt wird und das die zusätzliche Blinkkontrolllampe für den Anhänger nur dann einschaltet, wenn alle drei Leuchten funktionieren, ist die Kontrolle der Anhängerblinkleuchten auch bei Anschluß an den Heckblinkleuchten gewährleistet. Für das Stromrelais eignet sich am besten ein Schutzrohrkontakt (erhältlich im RFT- bzw. Funkamateurlandhandel), auf dessen Glasrohr die Stromspule gewickelt wird. Die Windungszahlen und Mindestdrahtdurchmesser (für 50 bis 90 AW) enthält die Tabelle:

	Windungen	CuL-Ø
6 V/3 × 15 W	8 - 12	1,30 mm
6 V/3 × 21 W	5 - 8	1,50 mm
12 V/3 × 15 W	16 - 24	0,90 mm
12 V/3 × 21 W	11 - 17	1,10 mm

Sollte die Kontrolllampe bei drei angeschlossenen Blinkleuchten (mit Anhänger) nicht aufleuchten, so muß die Windungszahl vergrößert werden. Bei nur zwei angeschlossenen Blinkleuchten (ohne Anhänger) darf die zusätzliche Kontrolllampe nicht aufleuchten, leuchtet sie doch, so sind einige Windungen abzuwickeln. Vor dem endgültigen Einbau des Stromrelais muß das ausprobiert werden. Das komplette Stromrelais mit angelöteten Leitungen kann in ein Stück Isolierrohr eingeschoben werden, das mit Isolierband verschlossen wird. Eine zusätzliche Befestigung ist dann nicht erforderlich. Die Schaltung und den Aufbau zeigt die Zeichnung.

Eberhard Preusch